

Лічильник електричної енергії змінного струму НІК 2102-02.М1 Паспорт ААШХ.411152.005 ПС

1. ПРИЗНАЧЕННЯ ВИРОБУ

1.1. Лічильник електричної енергії НІК 2102-02.М1 типу НІК 2102... однофазний однотарифний, з електромеханічним відліковим пристроєм та одним вимірювальним елементом (далі – лічильник) призначений для вимірювання активної електричної енергії в прямому напрямку з класом точності 1.

1.2. За кліматичними та механічними вимогами лічильник відповідає вимогам ДСТУ EN 62052-11, ДСТУ EN 62053-21, при використанні в приміщеннях, в яких відсутні агресивні пари та газу.

1.3. Лічильник за результатами досліджень показників стабільності та метрологічної надійності відповідає вимогам національного стандарту ДСТУ EN 62059-32-1.

1.4. Лічильник використовується для організації обліку електричної енергії в комунально-побутовій сфері та в інших галузях.

1.5. Лічильник відповідає вимогам Технічного регламенту законодавчо регульованих засобів вимірювальної техніки, затвердженого постановою Кабінету Міністрів України від 13 січня 2016 р. №94.

2. КОМПЛЕКТНІСТЬ

2.1. Комплект поставки лічильника приведений у Таблиці 1.

Таблиця 1

| Найменування | Кількість |
|---|-----------|
| Лічильник електричної енергії змінного струму НІК 2102-02.М1 | 1 шт. |
| Паспорт ААШХ.411152.005 ПС* | 1 екз. |
| Настанова з експлуатації ААШХ.411152.005 НЕ* | 1 екз. |
| Програмне забезпечення** | 1 шт. |
| Споживча тара | 1 шт. |
| Декларація про відповідність | 1 екз. |
| * Можна завантажити в електронному вигляді з сайту виробника https://nik-el.com/restore/em/210295640192021/ . | |
| Інші варіанти поставки експлуатаційної документації відображаються в договорі на постачання. | |
| **Згідно договору на постачання. | |

3. ТЕХНІЧНЕ ОБСЛУГОВУВАННЯ

3.1. В технічне обслуговування включається проведення операції повірки – обов’язково, калібрування і ремонту лічильника – за необхідності. Періодичність повірки - згідно Таблиці 2.

3.2. Операція ремонту і калібрування проводяться на підприємстві-виробнику.

4. УМОВИ ЗБЕРІГАННЯ І ТРАНСПОРТУВАННЯ

4.1. Умови зберігання лічильника в складських приміщеннях споживача (постачальника) в споживчій тарі згідно вимогам ГОСТ 22261.

4.2. Умови транспортування і зберігання лічильника в транспортній тарі підприємства-виробника відповідають умовам 3 по ГОСТ 15150.

5. ГАРАНТІЇ ВИРОБНИКА

5.1. Підприємство-виробник гарантує відповідність лічильника вимогам ДСТУ EN 62052-11, ДСТУ EN 62053-21, при дотриманні споживачем умов монтажу, експлуатації, транспортування й зберігання.

5.2. Перед експлуатацією лічильника необхідно ознайомитися з настановою з експлуатації, що входить в комплект поставки або розміщеному на офіційному сайті – див. Таблицю 1.

5.3. Гарантійний термін (термін експлуатації й термін зберігання сумарно) становить 5 років від дня продажу.

5.4. Лічильник, у якого виявлена невідповідність вимогам чинного паспорту в період гарантійного строку, повинен замінитися або ремонтуватися підприємством-виробником або підприємством, уповноваженим робити гарантійний ремонт.

5.5. Гарантійний строк лічильника продовжується на час, обчислений з дати подачі заявки споживачем до дати усунення дефекту підприємством-виробником.

5.6. По закінченні гарантійного строку, протягом строку служби лічильника, ремонт здійснюється підприємством-виробником або сервісними організаціями. В такому разі ремонт здійснюється за рахунок споживача.

5.7. Лічильники, що транспортувалися, зберігалися, монтувалися та використовувалися з порушеннями вимог, наведених у настанові з експлуатації та лічильники, що мають пошкодження кожуха, цоколя, колодки затискачів або наслідки їх теплового нагрівання, пошкоджену пломбу підприємства-виробника, а також, якщо

виріб має вираженні механічні пошкодження отриманні в результаті будь-яких дій покупця або сторони осіб, гарантійному ремонту не підлягають.

5.8. Підприємство-виробник не несе відповідальності за лічильники, вихід з ладу яких зумовлений порушеннями вимог настанови з експлуатації, допущеними при установці та підключенню лічильників.

5.9. Лічильники, які відправляються на сервісне обслуговування, мають надходити в товарному вигляді разом з паспортом та описом причин виходу з ладу.

5.10. Про виявлені недоліки лічильників просимо повідомляти виробника ТОВ «НІК-ЕЛЕКТРОНІКА».

6. ТЕХНІЧНІ ХАРАКТЕРИСТИКИ

6.1. Технічні характеристики лічильника наведені в Таблиці 2

Таблиця 2

| | |
|---|------------------------------|
| Клас точності при вимірюванні активної енергії за ДСТУ EN 62053-21 | 1 |
| Номинальна напруга U_n , В | 220 |
| Допустимі відхилення напруги, % від U_n | від мінус 20% до плюс 15% |
| Стартова сила струму при вимірюванні активної енергії, I_{st} , мА | 12,5 |
| Базова сила струму, I_b , А | 5 |
| Максимальна сила струму, I_{max} , А | 60 |
| Стала лічильника (актив), імп/(кВт·год) | 6400 |
| Потужність споживання в колах напруги, В·А (Вт) | не більше 10(2) |
| Потужність споживання в колах струму ($I = I_b$), В·А | не більше 0,2 |
| Номинальна частота мережі, Гц | 50 |
| Кількість розрядів відлікового пристрою | 7 |
| Міжповірочний інтервал, років | 16 |
| Діапазон температури робочий, °С | від мінус 40 до плюс 70 |
| Діапазон температури зберігання, °С | від мінус 40 до плюс 70 |
| Відносна вологість повітря при температурі плюс 30 °С, % | не більше 95 |
| Ступінь захисту | IP54 |
| Клас по зовнішнім механічним умовам | M2 |
| Клас по зовнішнім електромагнітним умовам | E2 |
| Маса, кг | не більше 1 |
| Середній термін служби до першого капітального ремонту, років | не менше 30 |
| Середнє напрацювання на відмову, з урахуванням технічного обслуговування, годин | не менше 200 000 |

6.2. Будова, принцип роботи та інша технічна інформація щодо лічильника детально викладена в настанові з експлуатації ААШХ.411152.005 НЕ.

6.3. Габаритні й встановлювальні розміри лічильника приведені на Рисунку 1.

6.4. Схема підключення лічильника до мережі споживача показана на Рисунку 2.

6.5. Схема підключення основного випробувального виводу показана на Рисунку 3.

7. РОЗМІЩЕННЯ, МОНТАЖ ЛІЧІЛЬНИКА ТА ПІДГОТОВКА ЙОГО ДО РОБОТИ

7.1. Монтаж, демонтаж, підключення та відключення лічильника можуть виконуватися лише уповноваженою на це організацією. Організація, що уповноважена виконувати монтаж, обслуговування та демонтаж лічильників несе повну відповідальність за те, що її персонал уважно вивчив цю настанову, володіє достатньою кваліфікацією для виконання робіт, строго виконує вимоги правил з техніки безпеки та експлуатації електроустановок.

7.2. Монтаж, демонтаж, підключення та відключення лічильника повинні виконуватися у відповідності з діючими правилами експлуатації електроустановок та техніки безпеки, тільки кваліфікованим персоналом відповідно до вимог цього документу.

7.3. Лічильник необхідно встановлювати в приміщеннях без агресивних парів, пилу та газів.

7.4. Підключення та відключення лічильника від мережі повинні виконуватися тільки після відключення напруги в мережі та забезпечення необхідного захисту від випадкового включення напруги.

7.5. Перед встановленням лічильника необхідно провести зовнішній огляд лічильника, впевнитися в відсутності механічних пошкоджень і наявності пломб. Підключення лічильника необхідно проводити у відповідності зі схемою, зображеною на Рисунку 2. Всі гвинти блоку затискачів необхідно затягувати шліцьовою викруткою (товщина леза 1 мм) до упору з моментом сили 3,0 Н·м.

7.6. При підключенні лічильника до електричної мережі алюмінієвим дротом, вказані дроти мають бути запресовані в спеціальні гільзи, що запобігають корозії з'єднань в затискачах лічильника.

7.7. Після подачі напруги на затискачі лічильника необхідно переконатися в нормальній роботі індикаторів, закріпити кришку затискачів за допомогою гвинтів та провести пломбування.

7.8. Гвинти кришки блоку затискачів необхідно затягувати шліцьовою викруткою (товщина леза 1 мм) до упору з моментом сили $0,5 \pm 0,1$ Н·м.

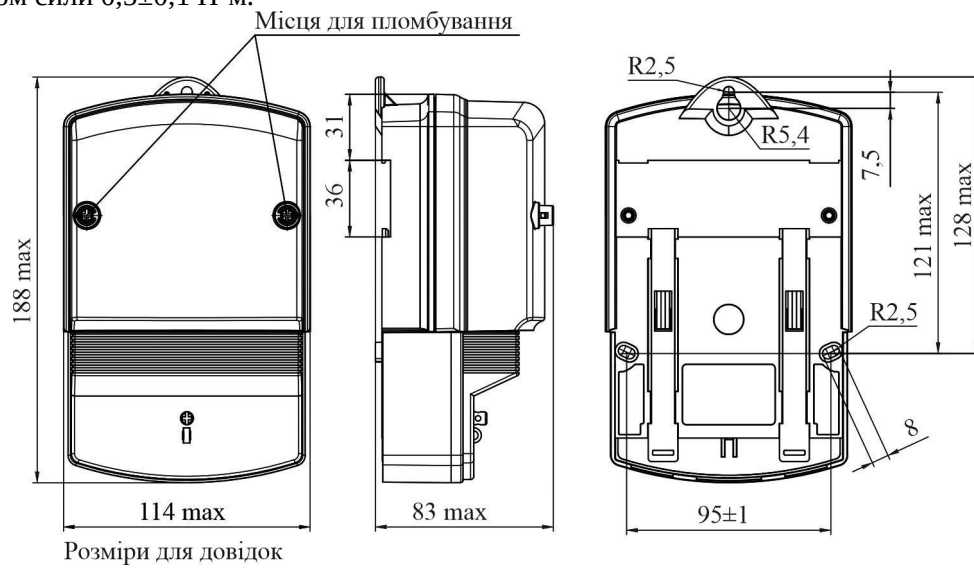


Рисунок 1. Габаритні та установочні розміри лічильника

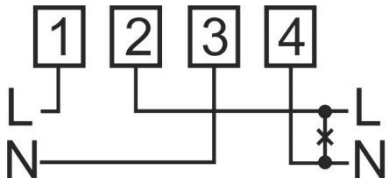


Рисунок 2. Схема підключення до мережі споживача

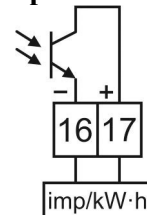


Рис 3. Нумерація контактів роз'ємів лічильника

СВІДОЦТВО ПРО ПРИЙМАННЯ


Лічильник
електричної
енергії

NIK 2102-02.M1

Заводський
№

9564019

Виготовлений, прийнятий і визнаний придатним для експлуатації відповідно до вимог ДСТУ EN 62052-11, ДСТУ EN 62053-21,, ДСТУ EN 62059-32-1.

| | | |
|-----------------------|--------------------|---|
| Дата виготовлення | 24-01-2022 |  |
| Представник виробника | (печатка і підпис) | |

Дата продажу _____ назва організації, печатка і підпис продавця:

| Дата виявлення несправності | Опис несправності | Дата ремонту | Відмітка про перевірку |
|-----------------------------|-------------------|--------------|------------------------|
| | | | |
| | | | |

Додаткові відомості:

Адреса підприємства-виробника:

49055 м.Дніпро
вул. Будівельників 34
ТОВ «НИК-ЕЛЕКТРОНІКА
Тел.: +380 (44) 498-06-19,
Факс: +380 (44) 498-06-19
E-mail: info@nikel.com.ua
<https://nik-el.com>

Адреси сервісних центрів:

04212 м. Київ
вул. Маршала Тимошенко 13А, приміщення 606
(044)-498-06-18
49055 м.Дніпро
вул. Будівельників 34
(050)-355-93-45